

**air-o-steam
Touchline
LPG Gas Combi Oven 61**

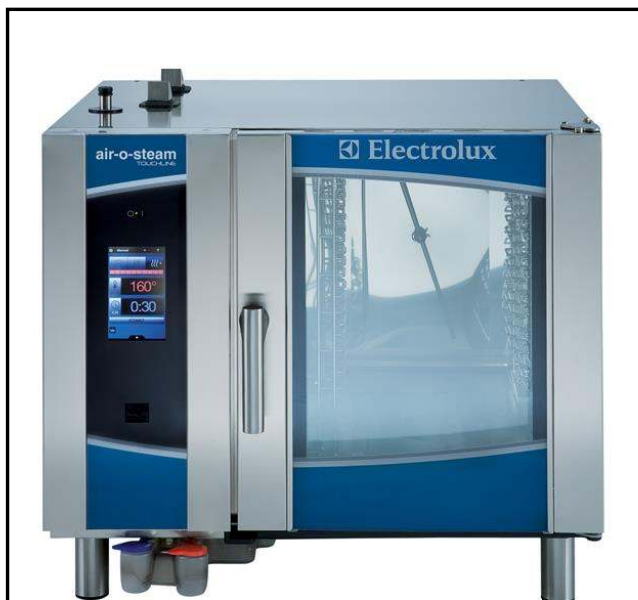
ITEM # _____

MODEL # _____

NAAM # _____

SIS # _____

AIA # _____



267710 (AOS061GTD1)

LPG Gas Combi Touchline
Oven 61 -
230V/1ph/50-60Hz**Omschrijving****Punt nr**

Combi oven voorzien van het AIR-O-CLIMA systeem met Lambda sonde voor een optimale luchtvochtigheid en AIR-O-FLOW luchtgeleiding met automatische regeling voor een gelijkmatig resultaat. De hoogrendement stoom generator zorgt voor 20% lagere uitstoot van CO₂ en NO_x.

Belangrijkste Gegevens

- **Automatisch:** selecteer op het menu de productgroep en het soort product en de oven kiest automatisch de luchtvochtigheid, de temperatuur en de kooktijd. Er kunnen maximaal 60 voorinstellingen per productgroep opgeslagen worden. Er zijn drie speciale automatische programma's beschikbaar:
 - Lage Temperatuur Cyclus (LTC) om gewichtsverlies te minimaliseren en de kwaliteit te maximaliseren van grote stukken vlees.
 - Regeneratie cyclus: efficiënte luchtvochtigheid regeling voor snelle regeneratie.
 - Rijscyclus: maakt gebruik van de air-o-clima functie voor perfecte rijscandities.
- **Geprogrammeerd:** maximaal 1000 recepten kunnen opgeslagen worden in het geheugen van de oven, zodat iedere keer opnieuw exact dezelfde bereiding gebruikt wordt. De recepten kunnen gegroepeerd worden in 16 verschillende categorieën, voor een eenvoudige indeling. Bereiding tot 16-stappen is mogelijk.
- **"Stand ""Handmatig"":** Met deze stand kunt u zelf nauwkeurig uw kookparameters instellen. Beschikbare cycli:-Hetelucht, convectie (max. 300 °C): ideaal voor bereidingen met lage vochtigheid.
 - Lage temperatuur stoomcyclus (max. 100 °C): ideaal voor sous-vide (vacuüm verpakt) opwarmen en delicate bereidingen.
 - Stoom cyclus (100 °C): voor zeevruchten en groenten.
 - Hoge temperatuur stoom (max. 130 °C).
 - Combinatie cyclus (max. 250 °C): combineert convectiewarmte en stoom om zo tot een vochtige, gecontroleerde kookomgeving te komen, wat het kookproces versnelt en het gewichtsverlies vermindert.
- **air-o-clima™:** luchtvochtigheid in de oven wordt automatisch aangepast aan de hand van reële metingen van Lambda-sensor.
- **air-o-flow:** verse lucht van buiten is gericht op de bi-funcionele ventilator, wordt verwarmd en vervolgens de ovenkamer ingeblazen om zo een gelijkmatig bakresultaat te garanderen.
- **6-punts multi-sensor kerntemperatuurmeter** voor maximale precisie en voedselveiligheid.
- **Ventilator snelheden:** volle snelheid, halve snelheid voor delicate bereiding zoals het bakken van cake, pulserend voor bakken en lage temperatuur bereiding. De pulserende stand is tevens perfect voor het warm houden van voedsel aan het eind van een bereidingscyclus.
- **Cyclus met gereduceerd vermogen.**
- **USB poort:** voor het downloaden van HACCP en FSC data, het invoeren van recepten en interface instellingen.
- **De Food Safety Control functie** monitort het kookproces volgens HACCP richtlijnen. HACCP-management om kookprocedure op te slaan als optie verkrijgbaar.
- **Functie bijstand "Ontkalking":** om de gebruiker bijstand te verlenen bij het ontkalken van de boiler.
- **Geleverd met een geleiderrek** voor 1/1-40 GN (65 mm geleiderafstand). Speciale uitvoering voor

Gekeurd: _____

LPG.

- MultiTimer functie voor het instellen en controleren van maximaal 14 verschillende bereidingscycli, voor verbeterde flexibiliteit en uitstekende resultaten. Kan opgeslagen worden tot 70 MultiTimer programma's.
- Vacuum USB sonde : voor een uitstekend kookresultaat (sonde in optie).
- Make-it-mine: laat aan de gebruiker toe de hoofdfuncties van de Touchline oven te personaliseren en te beletten dat in bepaalde programma's wijzigingen aangebracht worden.

Constructie

- IPX 5 waterdicht voor gemakkelijke reiniging.
- Volledige constructie van roestvrijstaal AISI304.
- Hygiënische naadloze ovenkamer met afgeronde hoeken voor eenvoudige reiniging.
- Deur met dubbelwandig thermoglas en ventilatie openingen om de buitenruit koel te houden. Scharnierende binnenruit voor eenvoudige reiniging.
- Scharnierend frontpaneel voor eenvoudige toegang voor service van de belangrijkste componenten.
- Uittrekbare handdouche inbegrepen.

Duurzaamheid

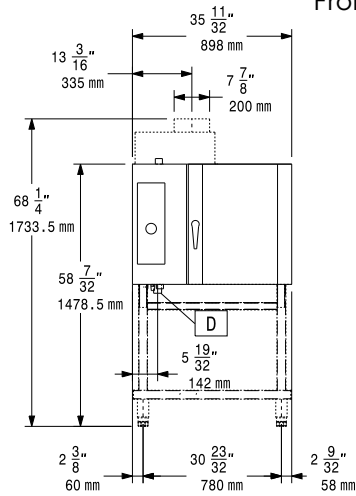


- air-o-clean™ het ingebouwde automatische zelfreiniging systeem met 4 automatische cycli en milieuvriendelijke functies om energie, water en naspelmiddel te besparen.

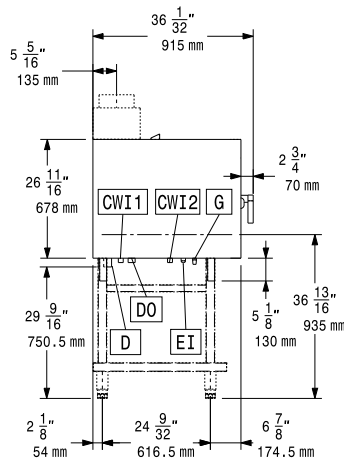
Optionele Accessoires

- Waterontharding filter, STEAM1200, PNC 920003
 inclusief filterpatroon
- Automatische waterverzachter PNC 921305
- Kit wielen voor onderstel voor ovens PNC 922003
 6&10 GN 1/1 en GN 2/1
- 2 roestvrij stalen roosters GN 1/1 PNC 922017
- 2 roosters voor hele kippen GN 1/1 (8 PNC 922036
 stuks per rooster - 1,2 kg/stuk)
- Rooster voor hele kippen GN 1/2 (4 PNC 922086
 stuks per rooster - 1,2 kg/stuk)
- Spuitpistool met slang, montage aan PNC 922171
 zijkant oven
- Bakplaat, 400x600mm, met 5 rijen PNC 922189
 voor stokbrood, geperforeerd
 aluminium met siliconen coating
- Bakplaat, 400x600mm, met 4 PNC 922190
 opstaande randen, geperforeerd
 aluminium, 400x600x20mm
- Bakplaat, 400x600mm, met 4 PNC 922191
 opstaande randen, aluminium,
 400x600x20mm
- Detergentenhouder, voor montage PNC 922212
 in open onderstel
- 2 frietmandjes voor ovens PNC 922239
- Kit deurgreep met veiligheidsstand PNC 922265
- Rooster voor hele kippen GN 1/1 (8 PNC 922266
 stuks per rooster - 1,2 kg/stuk)
- USB sonde voor vacuüm koken - PNC 922281
 beschikbaar voor air-o-steam
 Touchline ovens met software versie
 4.10
- Vetopvangschaal 100mm PNC 922321
- Universeel spiesen rek + 4 lange PNC 922324
 spiesen voor LW ovens
- Universeel spiesen rek 1/1GN, voor 4 PNC 922326
 lange of 6 korte pennen, exclusief
 pennen
- Set van 4 lange kebab pennen, voor PNC 922327
 plaatsing op kebab rek
- Vetopvangschaal 40mm PNC 922329
- Roker voor LW en CW ovens PNC 922338
- Ophanghaak PNC 922348
- Vlakke bakplaat met 2 randen, GN PNC 925006
 1/1

Front aanzicht

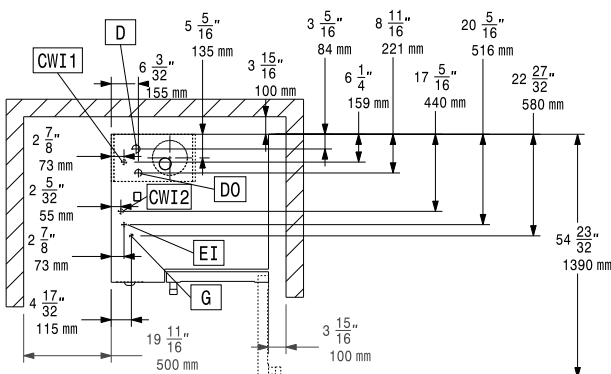


Zij aanzicht



- | | |
|----------------------------|------------------------------|
| CWI1 = Koud water invoer | EI = Elektrische aansluiting |
| CWI2 = Koud water invoer 2 | G = Gas aansluiting |
| D = Afvoer | |
| DO = Overloop afvoerpijp | |

Boven aanzicht



Elektrisch

Voltage:
267710 (AOS061GTD1) 220-230 V/1 ph/50/60 Hz

Gas

ISO 7/1 gas aansluiting: 1/2" MNPT

LPG:

Stoom generator: 34090 BTU (10 kW)
 Verwarmings elementen: 34090 BTU (10 kW)
 Totale thermische belasting: 57953 BTU (17 kW)

Water:

Water invoer "CW"
aansluiting: 3/4"
 Water invoer "FCW"
aansluiting: 3/4"
 Druk: 1.5-4.5 bar
 Afvoer "D": 1 1/4"

Capaciteit:

GN: 6 - 1/1 Gastronorm

Algemene Gegevens:

Gewicht, netto: 146 kg
 Transport gewicht: 170 kg
 Transport hoogte: 1060 mm
 Transport lengte: 990 mm
 Transport breedte: 950 mm
 Transport volume: 1 m³